

# Koyo®

## 增量式旋转编码器 TRD-2E/2EH

### 使用说明书

感谢您选用光洋 TRD-2E/2EH 系列旋转编码器，在使用此产品之前，请仔细阅读本随机说明。

#### 光洋电子(无锡)有限公司

地址：中国江苏省无锡市滨湖区建筑西路 599 号 1 栋 21 层  
邮编：214072  
电话：(0510) 85167888  
传真：(0510) 85161393

KEW-M8161C

#### 安全注意事项

**警告** 此符号表示忽视或错误地操作会导致人身伤害或严重损坏。

**注意** 此符号表示忽视或错误地操作会导致伤害或设备损坏。

记号解释 表示禁止  
 表示强制或用法说明

#### [使用环境和条件]

#### 警告

不能在易燃或易爆环境下使用。否则会造成人员伤亡或火灾发生。

不能将此产品用在危及人身安全的用途。  
在使用中偶然的故障或误动作不会立即造成人身伤害。

#### [使用环境和条件]

#### 注意

按规格中要求的环境使用和存放(振动、冲击、温度、湿度等)，否则会导致火灾或产品损坏。

使用前请首先了解产品的规格。

#### [安装和接线]

#### 警告

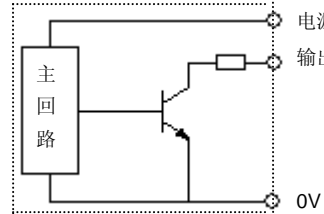
请在规格中所列电源范围内使用，否则会导致火灾、电击或故障。

请按规格接线或配置，否则会导致火灾、电击或故障。

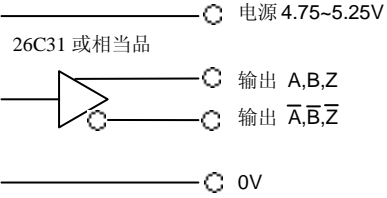
请不要在接线电缆上施加压力，否则会导致电击或火灾。

#### 输出回路

##### 集电极开路输出



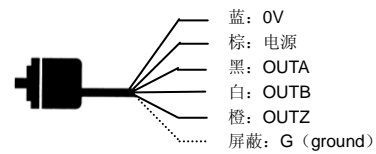
##### 线驱动输出



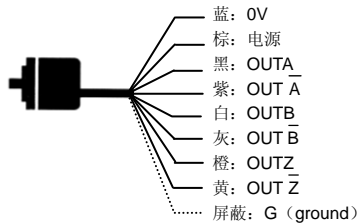
#### 接线定义

屏蔽线 (GND) 未接在本体上。

- TRD-2E□A/B
- TRD-2EH□A/B



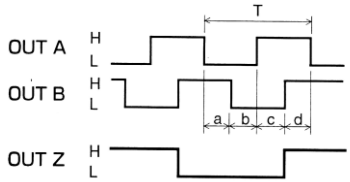
- TRD-2E□V
- TRD-2EH□V



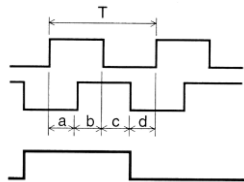
#### 输出波形

(正转从编码器主轴方向看)

- TRD-2E□A/B
- TRD-2EH□A/B



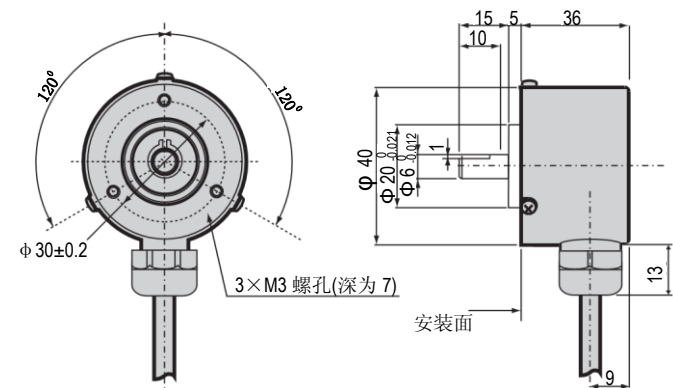
- TRD-2E□V
- TRD-2EH□V



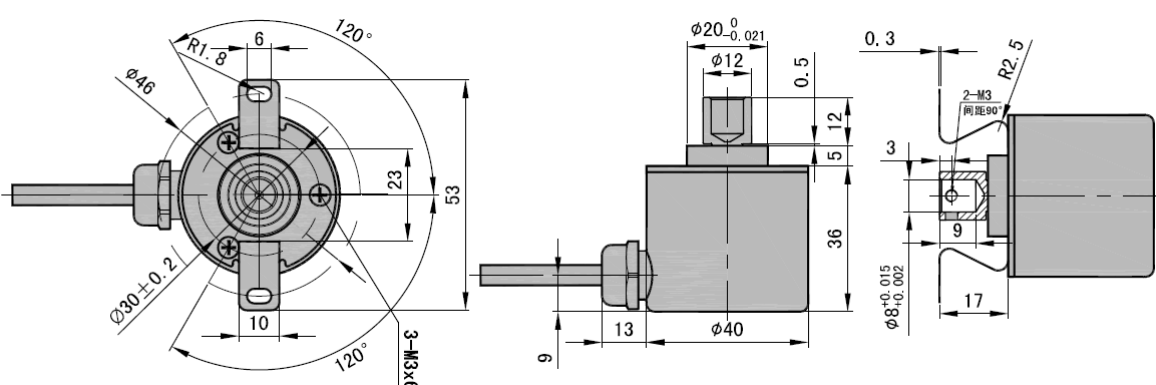
a, b, c, d = (25±12.5%) T

#### 外形尺寸

- TRD-2E□A/B/V



- TRD-2EH□A/B/V



#### 电气规格

型号		TRD-2E□A/B/TRD-2EH□A/B	TRD-2E□V/TRD-2EH□V	
电源	电源电压	A: DC4.75V~13.2V B: DC10.8V~26.4V	DC4.75V~5.25V	
	容许波纹	≤3%rms	≤3%rms	
	消耗电流	≤50mA	≤50mA	
输出波形	信号形式	两相+原点	两相+原点	
	最高响应频率	200kHz	200kHz	
	最高旋转速度	(最高响应频率/分辨率)×60	(最高响应频率/分辨率)×60	
	占空比	50±25%	50±25%	
	相位差宽度	25±12.5%	25±12.5%	
输出	原点信号宽度	100±50%	100±50%	
	上升/下降时间	≤1μs (电缆长度为 1m 时)	—	
	输出类型	NPN 集电极开路输出	线驱动输出 (26C31 或相当品)	
	输出逻辑	负逻辑 (低电平有效)	正逻辑 (高电平有效)	
	输出电流	流入	≤30mA	—
		流出	—	—
	输出电压	"H"	—	≥2.5V
		"L"	≤0.4V	≤0.5V
	负载电源电压	≤DC30V	—	
	短路保护	输出和电源之间	—	

#### 机械规格

起动转矩	≤0.01N·m (+20℃)	
轴惯性力矩	0.3×10 <sup>-6</sup> kg·m <sup>2</sup>	
轴容许荷重	径向: 30N	
	轴向: 20N	
容许最高转速	5000rpm	
电缆	材质	耐油性 PVC, PVC <sup>1</sup>
	芯线截面积	0.14mm <sup>2</sup>
	外径	Φ5mm
重量	约 200g (电缆长度 1m)	

\*1: 2E□A/B、2EH□A/B: 5 芯屏蔽电缆 (AWG26)  
2E□V、2EH□V : 8 芯屏蔽电缆 (AWG26)

#### 环境条件

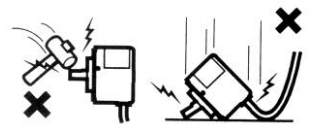
使用环境温度	-10~+70℃
保存环境温度	-25~+85℃
使用环境湿度	35~85%RH (无结露)
耐电压	AC500V (50/60Hz) 1 分钟
绝缘阻抗	≥50MΩ
耐振动 (耐久)	变位振幅 0.75mm, 10~55Hz <sup>-2</sup>
耐冲击 (耐久)	490m/S <sup>2</sup> 11ms <sup>-3</sup>
防护等级	防尘·防滴型: IP54

\*2: 3 轴方向各 1h

\*3: 3 轴方向各 3 回

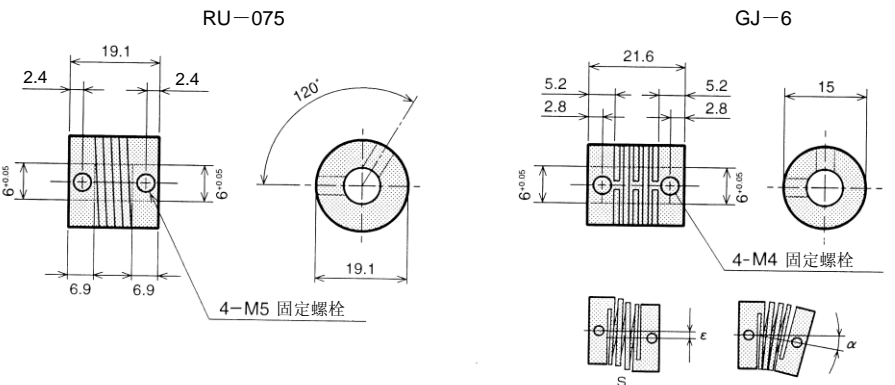
#### 使用注意

- 电缆配线请不要与动力线平行，不要与动力线在同一管道内。
- 控制盘内的继电器、开关等发生的火花，请尽量用电容及浪涌吸收器件将其除去。
- 接线时，注意各接线头间不要短接，并确保接线正确，错误的接线会损坏内部电路。建议对不接的线头进行绝缘保护处理。
- 脉冲数发生错误可能是由于电源 ON 或 OFF 时引起，在电源 ON 后，最好有 0.5 秒的延迟时间后再使用。
- 请不要自行拆开产品。
- 旋转编码器由精密元件构成，故当受到较大的冲击时，可能会损坏内部功能，使用和安装时请充分注意。



#### 选件

- 联轴器



型号	材质	α	ε	s (最大)
RU-075	铝合金 (7075)	5° MAX	0.25mmMAX	0.12mmMAX
GJ-6	强化环境纤维聚碳酸酯树脂	5° MAX	0.5mmMAX	0.12mmMAX