

Koyo®

增量式旋转编码器 TRD-MX 系列

使用说明书

感谢您选用光洋 TRD-MX 系列旋转编码器，在使用此产品之前，请仔细阅读本随机说明。

光洋电子(无锡)有限公司

地址：中国江苏省无锡市滨湖区建筑西路 599 号 1 栋 21 层
邮编：214072
电话：(0510) 85167888
传真：(0510) 85161393

KEW-M8163C

安全注意事项

警告 此符号表示忽视或错误地操作会导致人身伤害或严重损坏。

注意 此符号表示忽视或错误地操作会导致伤害或设备损坏。

记号解释 表示禁止
 表示强制或用法说明

[使用环境和条件]

警告

- 不能在易燃或易爆环境下使用。否则会造成人员伤害或火灾发生。
- 不能将此产品用于危及人身安全的用途。在使用中偶然的故障或误动作不会立即造成人身伤害。

[使用环境和条件]

注意

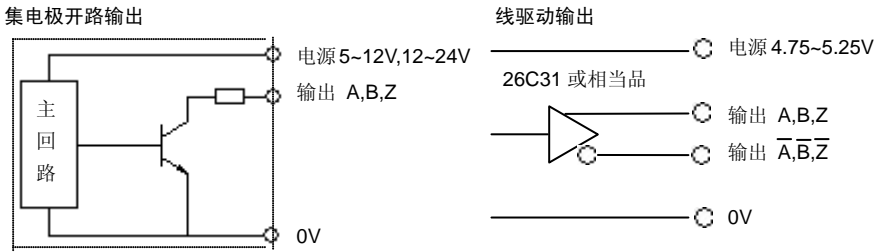
- 按规格中要求的环境使用和存放(振动、冲击、温度、湿度等)，否则会导致火灾或产品损坏。
- 使用前请首先了解产品的规格。

[安装和接线]

警告

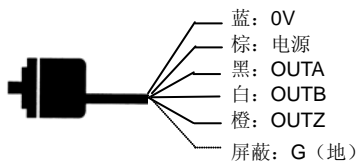
- 请在规格所列电源范围内使用，否则会导致火灾、电击或故障。
- 请按规格接线或配置，否则会导致火灾、电击或故障。
- 请不要在接线电缆上施加压力，否则会导致电击或火灾。

输出回路

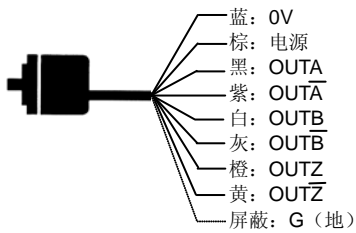


接线定义

TRD-MX□A/B



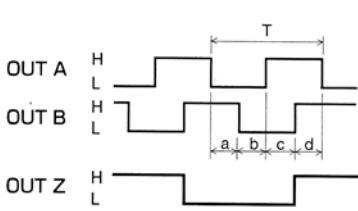
TRD-MX□V



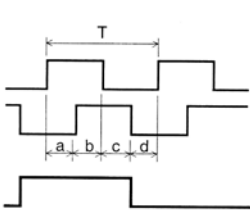
输出波形

(正转是指从编码器主轴方向看为顺时针方向)

TRD-MX□A/B

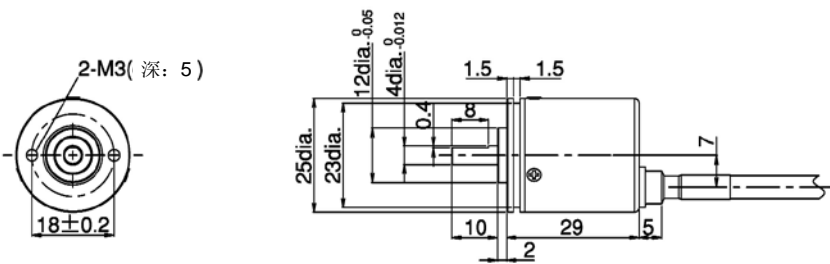


TRD-MX□V

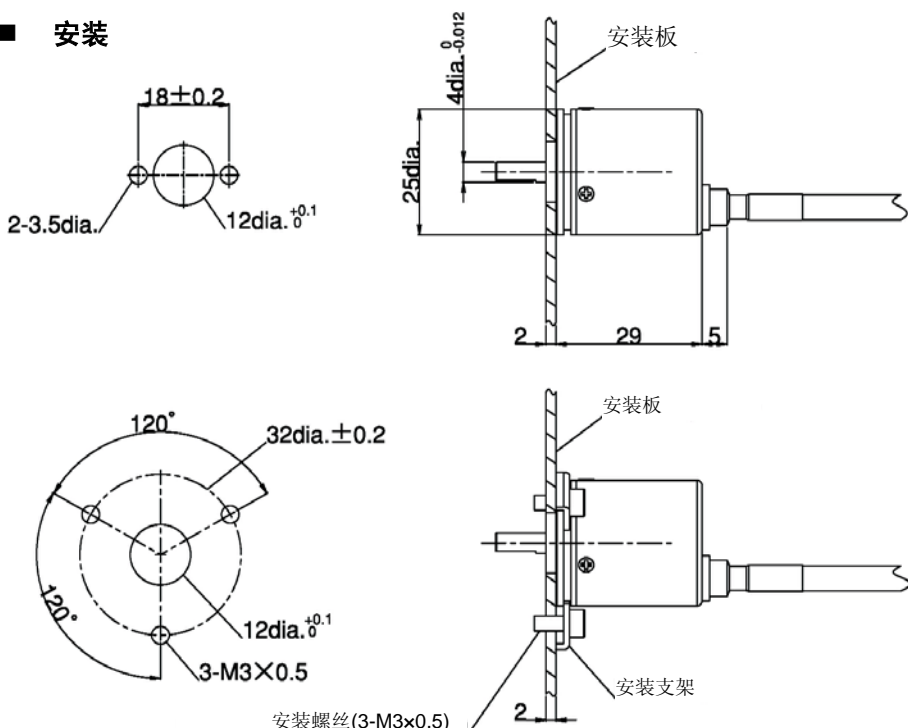


a, b, c, d = (25 ± 12.5%) T

外形尺寸



安装



电气规格

型号		TRD-MX□A/B	TRD-MX□V	
电源	电源电压 ¹	A: 4.5V~13.2V DC B: 10.8V~26.4V DC	DC4.75V~5.25V DC	
	容许波纹	≤3%rms		
	消耗电流	≤50mA		
输出波形	信号形式	两相+原点		
	最高响应频率	100kHz		
	最高旋转速度	(最高响应频率/分辨率)×60		
	占空比	50±25%		
	原点信号宽度	100±50%		
输出	上升/下降时间 ²	≤2μs	≤2μs	
	输出类型	NPN 集电极开路输出	线驱动输出 (26C31 或相当品)	
	输出逻辑	负逻辑 (低电平有效)	正逻辑 (高电平有效)	
	输出电流	流入	≤30mA	≤20mA
		流出	-	-
	输出电压	"H"	-	≥2.5V
		"L"	≤0.4V	≤0.5V
	负载电源电压	≤DC30V	-	

*1: 符合 class II

*2: 电缆长度最长为 1 米，最大负载。

机械规格

起动转矩	≤0.001N·m (+20℃)
轴惯性力矩	1×10 ⁻⁷ kg·m ²
轴容许荷重	径向: 10N
	轴向: 5N
容许最高转速	6000rpm
电缆	材质: 耐油性 PVC ³
	芯线截面积: 0.14mm ²
	外径: 5.0mm
重量	约 0.08kg ⁴

*3: MX□A/B: 5 芯屏蔽电缆 (AWG26)

MX□V: 8 芯屏蔽电缆 (AWG26)

*4: 电缆长为 1 米

环境条件

使用环境温度	-10~+70℃
保存环境温度	-25~+85℃
使用环境湿度	35~85%RH (无结露)
耐电压	通过电容器接地 ⁵ 电源线, 信号线在套管内。屏蔽线不在套管内。
绝缘阻抗	≥20MΩ
耐振动(耐久)	变位振幅 0.75mm, 10~55Hz ^{6,7}
耐冲击(耐久)	490m/S ² 11ms ⁷
防护等级	防尘型: IP50

*5: 一个 0.01μF/630V 的电容器连接在 0V 和 FG 线之间。

*6: 3 轴方向各 1h

*7: 3 轴方向各 3 回

这是一项测试情形，不能保证连续使用时。

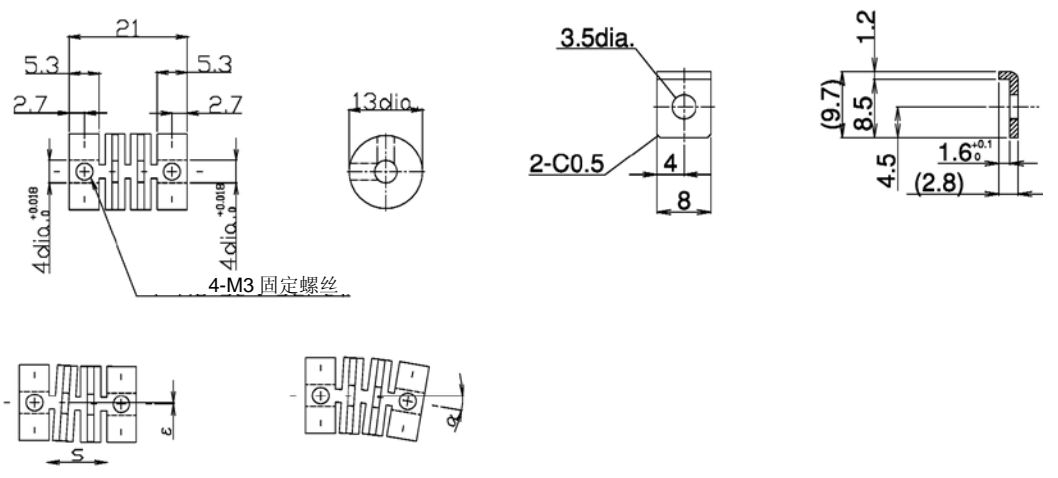
使用注意

- 电缆配线请不要与动力线平行，不要与动力线在同一管道内。
- 控制盘内的继电器、开关等产生的火花，请尽量用电容及浪涌吸收器件将其除去。
- 接线时，注意各接线头间不要短接，并确保接线正确，错误的接线会损坏内部电路。建议对不接的线头进行绝缘保护处理。
- 脉冲数发生错误可能是由于电源 ON 或 OFF 时引起，在电源 ON 后，最好有 0.5 秒的延迟时间后再使用。
- 请不要自行拆开产品。
- 旋转编码器由精密元件构成，故当受到较大的冲击时，可能会损坏内部功能，使用和安装时请充分注意。

选件

- 联轴器 (GJ-4)

- 安装支架 (MM-4)



型号	材质	α (最大)	ε (最大)	s (最大)
GJ-4	PBT 树脂	5°	0.5mm	0.12mm