

---

# Koyo

---

Value & Technology

可编程显示设定单元 **C-02DS**

# 用户手册

[第三版]

**光洋电子(无锡)有限公司**

## 前 言

C-02DS 设定显示单元是本公司设计开发的供可编程序控制器 SE-11, SR-21/22, SE-22 配合使用的装置, 可以用来对 SE-11, SR-21/22, SE-22PLC 的 I/O 通 (ON) /断 (OFF) 状态、T/C 的经过值和数据寄存器进行监视, 可以用来改变或设定 T/C 的设定值和数据寄存器中的内容。在监视或设定方式中, 可以选择 2 位、4 位或 8 位 BCD 数据显示方式。

在用户需要特殊显示内容的场合, 可以采用用户对设定显示单元进行定义—用户自定义的工作方式, 此时, 显示器上的显示内容和键盘上的部分键可以由用户编程处理。

本手册详细介绍了设定显示单元 C-02DS 的功能、安装及使用方法, 请用户在使用之前, 认真阅读本说明书, 如果有疑问, 请与本公司营业技术部联系。

地 址: 江苏省无锡市蠡溪路 118 号

电 话: (0510) 5167888

传 真: (0510) 5161393

邮政编码: 214072

# 目 录

一	用途 .....	1
二	构成 .....	1
三	安装 .....	3
四	技术规格 .....	5
1.	C-02DS技术规格 .....	5
2.	E-15PJ-3 技术规格 .....	5
五	功能 .....	6
六	使用方法 .....	6
七	操作命令一览表 .....	7
八	命令解说 .....	7
1.	关于数字键的操作 .....	7
2.	选择显示BCD数的位数的操作 .....	8
3.	T/C设定值的显示·更改 .....	8
4.	T/C经过值的监视 .....	9
5.	I/O监视 .....	10
6.	数据寄存器的内容显示 .....	13
7.	数据寄存器内容的更改 .....	15
8.	PASSWORD的设置 .....	16
9.	PASSWORD的解除 .....	17
九	特殊显示方式 .....	18
1.	显示格式 .....	18
2.	序号 .....	18
3.	小数点显示 .....	18
4.	显示数据 .....	18
5.	特殊显示方式的设置 .....	19
6.	特殊显示方式的解除 .....	19
十	用户自定义 .....	19
1.	自定义显示内容 .....	19
2.	自定义显示段码 .....	21
3.	小数点显示 .....	25
4.	自定义键 .....	25
5.	用户自定义设置 .....	26
6.	用户自定义解除 .....	27
7.	用户自定义举例 .....	27
十一	F25 功能 .....	31
1.	F25 状态下的C-02DS按键 .....	31
2.	F25 命令使用方法 .....	33

---

十二 错误显示和处理 .....	38
1. 外部诊断代码显示及处理.....	38
2. 错误显示及处理.....	38
十三 电池更换 .....	39
十四 附录.....	40
附录 1.....	40
附录 2.....	41
附录 3.....	42

## 一 用途

可编程序控制器 SE-11, SR-21/22, SE-22 具有外部 I/O、内部 I/O、定时器、计数器和数据寄存器, PLC 处于 RUN 状态时, 用编程器可以对 I/O 的 ON/OFF 状态、T/C 经过值、设定值和数据寄存器进行监视和更改, 但是, 由于使用不当或误操作, 可能会更改用户程序, 产生意想不到的故障或损害。

使用 C-02DS 设定显示单元不仅可以进行监视、设定操作, 并且不会改变用户程序。

C-02DS 可以用 2 位、4 位或 8 位 BCD 显示的方式来监视 SR-21/22 的 I/O、T/C 和数据寄存器。

在设定状态下, 可以对 T/C 的设定值进行显示或更改。对数据寄存器的设定, 可以 2 位、4 位和 8 位 BCD 数的方式进行。

如果设置了 C-02DS 的 PASSWORD, 则只能显示 T/C 设定值或数据寄存器的内容, 但不可更改。

对于一些要求进行特殊显示和控制的场合, C-02DS 提供了一种用户自定义工作方式, 用户可以通过梯形图程序对显示器的显示内容以及键盘上的有关键进行编程控制, 或者利用 F25 命令进行编程控制。

接通电源时, 如果断电前 C-02DS 处于监视或用户自定义状态, 则自动恢复到原状态, 否则进入 C-02DS 初始状态, 显示提示光标 “—”。

## 二 构成

C-02DS 设定显示单元以 8 只高亮度 0.5” 红色 LED 数码管作为显示器, 如图所示。

最高位				最低位			
1	2	3	4	5	6	7	8

采用带手感的触摸式按键 8 只, 其定义为:

SET	键:	功能选择及参数设定		
R	键:	数据寄存器的操作		
T/C	键:	T/C 设定值的操作		
CLR	键:	清除操作	}	编辑键
ENT	键:	确认操作		
—→	键:	光标操作	}	DIG 键
+	键:	数字加操作		
-	键:	数字减操作		

面板左下角处的 9 只 LED 指示灯分为两个区域，由不同的颜色加以区分，白色区域的 LED 指示灯的定义和 CPU 模块上指示灯一致，如表 1 所示。

黄色区域内的 LED 指示灯指示 C-02DS 的工作状态，其定义如表 2 所示。

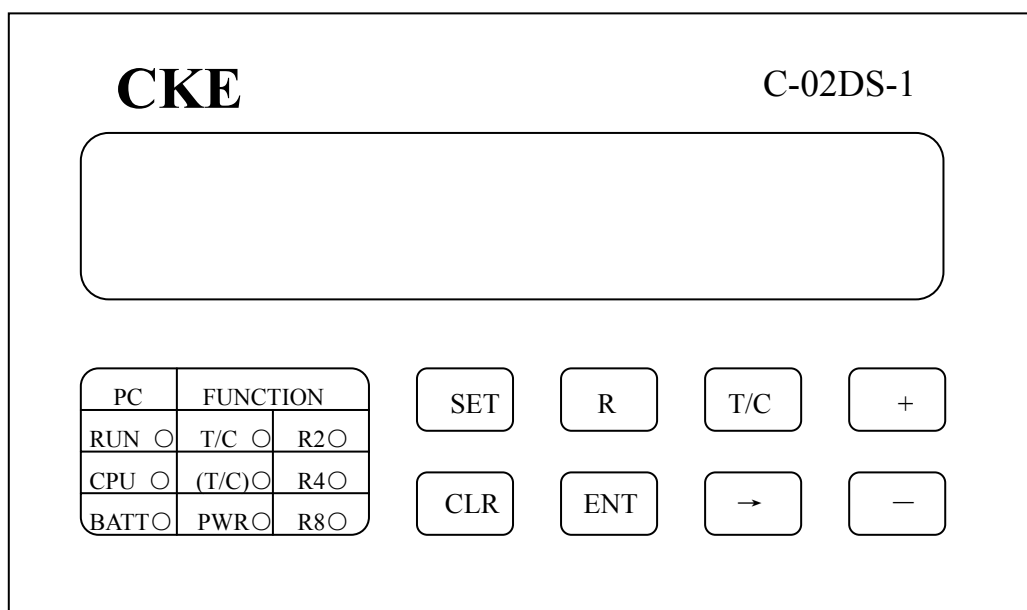
表 1

指示灯字符	ON 时的定义
RUN	PLC 处于扫描用户程序状态
CPU	CPU 模块异常
BATT	电池电压低下，应更换
QPR	PLC 电源指示

表 2

指示灯字符	ON 时的定义
T/C	T/C 经过值监视
(T/C)	T/C 值显示·更改
R2	数据寄存器以 2 位 BCD 方式显示·更改
R4	数据寄存器以 4 位 BCD 方式显示·更改
R8	数据寄存器以 8 位 BCD 方式显示·更改

面板外形构成见下图。

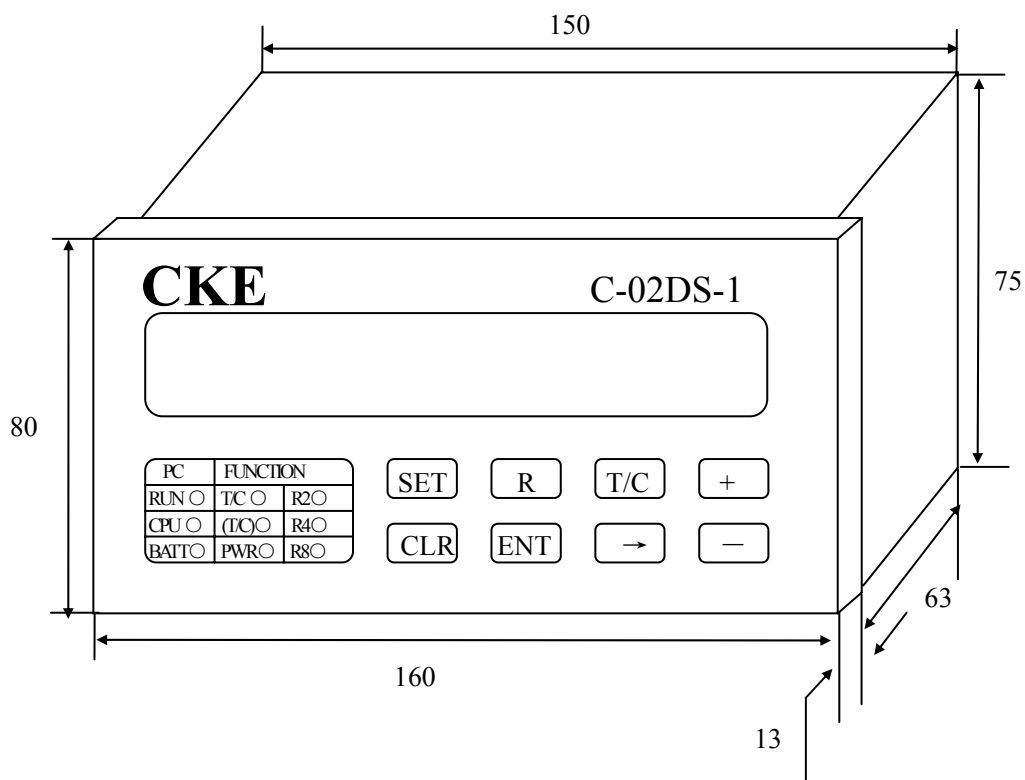


C-02DS-1 设定显示单元随机带有圆形屏蔽电缆一根，转接插座板一块，紧固附件一个。

C-02DS 直接使用 SE-11, SR-21A/22A, SE-22 电源基架上的内部电源，不需要用户外接电源。

### 三 安装

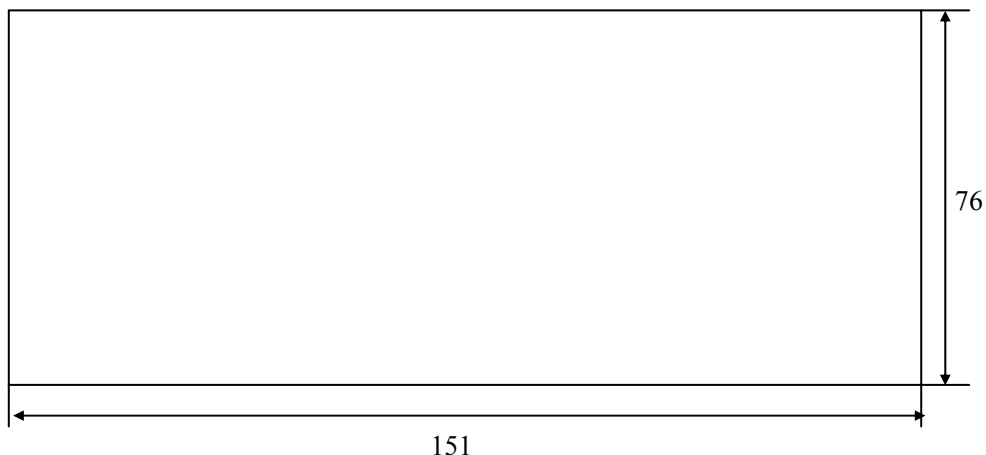
C-02DS 设定显示单元的外形如下图所示。



安装开孔尺寸:

宽度×高度×深度      151×75×200      mm×mm×mm

安装开孔示意图如下:



安装方法:

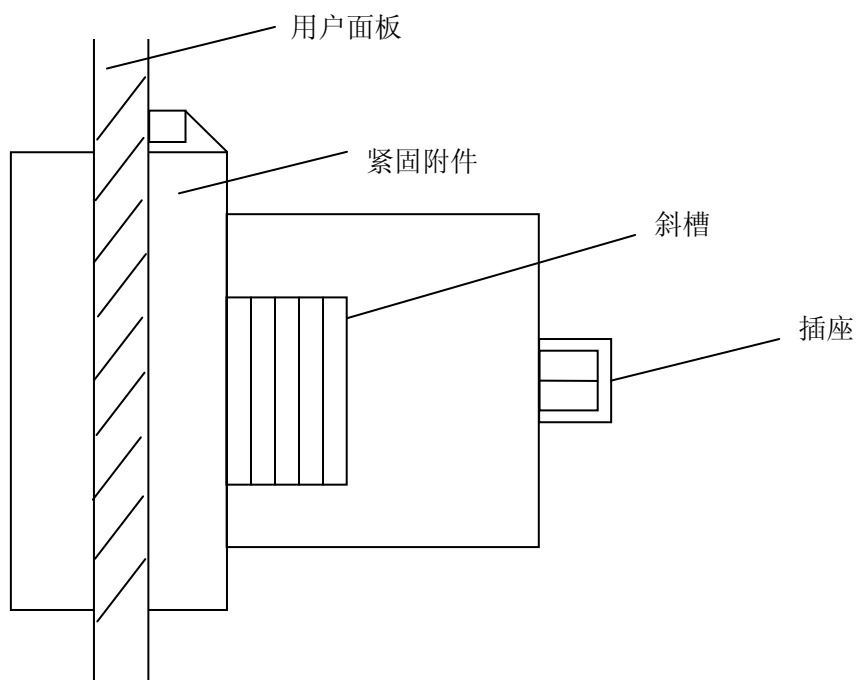
1、将转接插座板上的上、下两个卡片插入 PLC 电源框架上原安装编程器的两个插槽中，使转接插座板固定在电源框架上。将带有扁平电缆的插头（孔）插在 CPU 模块的插座上。

2、将 C-02DS 设定显示单元从用户面板前装入，在 C-02DS 后面套入紧固附件，一直往前推，直到夹紧面板为止。注意，紧固附件上的斜刀口应插在 C-02DS 的斜槽中。

3、将圆型电缆的一端（RS232S 插头）和 C-02DS 上的插座连接，用小螺丝刀旋紧螺丝，将其与 RS232S 插座锁紧。

4、调试 PLC 的用户程序和控制系统，使 PLC 处于 RUN 工作方式，确认正确无误时，切断 PLC 的电源，再将电缆的另一端插入转接插座板的插座上，用小螺丝刀旋紧螺丝，将其与插座锁紧。然后再接上 PLC 电源。否则可能引起误动作，务请注意。





## 四 技术规格

### 1. C-02DS 技术规格

a.工作温度	0℃—60℃
b.存放温度	-10℃—70℃
c.湿度（无凝露）	5—95%（无凝露）
d.重量	0.85Kg 左右
e.外形尺寸	
	长        80mm
	宽        160mm
	高        80mm
f.适用 PLC 型号	SE-11, SR-21/22, SE-22
g.消费电流	9V       <115mA
	5V       <40mA
h.配用电缆	E-15PJ-3

### 2. E-15PJ-3 技术规格

a.长度	1.5m
b.带屏蔽	
c.一端为 RS-232 插头	
d.一端为 26P 插头	

## 五 功能

- 1、选择显示 BCD 数的位数
- 2、T/C 设定值的显示·更改
- 3、T/C 经过值的监视
- 4、I/O 的监视（2 位或 4 位 BCD 方式）
- 5、数据寄存器内容的显示·更改（2 位、4 位或 8 位 BCD 方式）
- 6、PASSWORD 的设置·解除
- 7、用户自定义方式的设置·解除
- 8、特殊功能
  - A.使用过编程器等单元后，自动解除 C-02DS 的 PASSWORD
  - B.【A-XXXXXX】显示方式
  - C.内部 I/O 372 接通后，用 C-02DS 可监视，·修改 R400-R477 中的内容，对 R500-R577 中的内容只能监视，不可修改。
  - D.F25 机能

## 六 使用方法

C-02DS 设定显示单元仅供用户在 PLC 处于 RUN 工作状态下使用，对 PLC 的 I/O 状态、定时器、计数器和数据寄存器进行监视，或者对 T/C 的设定值和数据寄存器的内容进行修改，对用户程序既不能进行监视，也不可修改，因此，使用 C-02DS 不会影响 PLC 的用户程序。

在使用 C-02DS 之前，应确认 PLC 的用户程序在 RUN 方式下能正常运用，控制系统动作正确之后，方可使用 C-02DS 来进行监视、修改数据，否则有可能发生意外故障或事故，因此，用户在使用 C-02DS 设定显示单元时，首先，应认真阅读本说明书和参考《SE-11 用户手册》和《可编程控制器 SR-21/22，SE-22 用户手册》，然后可按以下顺序进行：

- 1.用编程器 R-21P-EX 等输入 PLC 的用户程序
- 2.全面地认真地调试 PLC 的用户程序及其被控制系统。
- 3.使 PLC 处于 RUN 方式，检查用户程序和被监控系统动作正常与否。
- 4.在整个系统动作正常时，切断 PLC 和被控系统的电源。
- 5.取下编程器，在 PLC 电源框架上插上转接插座板，插上与 C-02DS 相连接的电缆，确认连接可靠后，接通整个系统的电源。
- 6.C-02DS 在上电后，处于正常工作状态下，点亮 PWR，RUN LED，显示器上出现闪烁的光标标志“—”。

7.如果显示“F ××××”或“E××”，表示 PLC 出现外部故障或错误，请参阅 PLC 用户手册，进行处理。

8.如果显示其他内容，可按 CLR 键，使 C-02DS 返回初始状态。

## 七 操作命令一览表

命令功能	命令键操作
选择显示 BCD 的位数	CLR SET R+/- ENT
T/C 设定值的显示·更改	CLR T/C 600 SET 123.4 ENT
T/C 经过值的监视	CLR R 600 ENT
I/O 的监视	CLR R 000 ENT
数据寄存器内容的显示	CLR R 400 ENT
数据寄存器内容的更改	CLR R 400 SET 12345678 ENT 1234 ENT 12 ENT
PASSWORD 的设置	CLR SET +ENT 1234 ENT
PASSWORD 的解除	CLR SET -ENT 1234 ENT
用户自定义方式的设置	CLR SET T/C SET ENT
用户自定义方式的解除	CLR SET T/C CLR ENT
A-XXXXXX 显示	CLR SET-->

## 八 命令解说

### 1. 关于数字键的操作

数字键由+，-和-->构成，可以用来输入定义号和数据。

在输入数字的状态下，各数字键的功能如下：

- > 选择要改变数字的位，被选中时，该位处于闪烁状态。
- + 改变闪烁位的数字，每按一次加 1。为循环方式，即 9 加 1 后变为 0
- 改变闪烁位的数字，每按一次减 1。为循环方式，即 0 减 1 后变为 9

## 2. 选择显示 BCD 数的位数的操作

C-02DS 在监视或设定状态下，可以 R2、R4 或 R8 方式进行。R 表示以数据寄存器的方式对 SE-11，SR-21/22，SE-22 中有关内容进行监视，设定或更改，R 后面的数字表示显示有关内容时的数据位数。

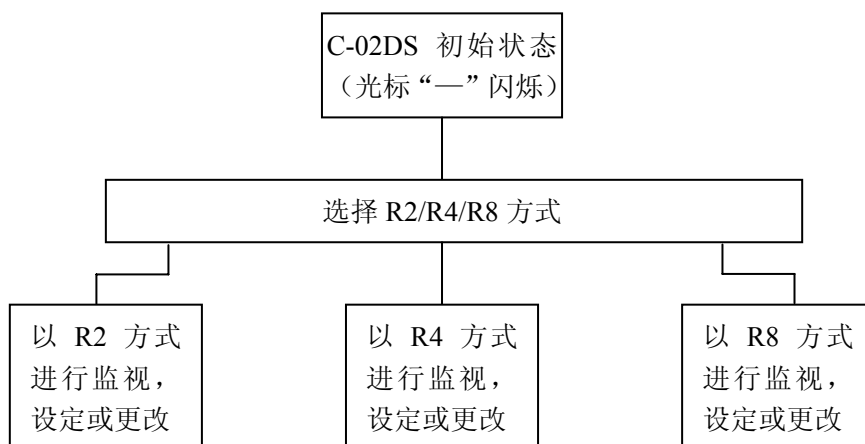
可用命令来选择数据显示，设定的 BCD 位数，在以后有关的监视，设定或更改操作中，都是在此方式下进行的，相互之间的关系如下图所示。

C-02DS 插入上电后，其默认方式为 R4。

命令格式：	CLR	SET	R	+/-	ENT
-------	-----	-----	---	-----	-----

例：由当前 R4 方式切换到 R8 方式

操作	显示
CLR	—
SET	SET
R	SET R 4
+	SET R 8
ENT	SET R8



## 3. T/C 设定值的显示·更改

SE-11，SR-21/22，SE-22PLC 中，定时器和计数器的设定值有两种指定方式，其一为直接指定常数，其二为指定数据寄存器。T/C 的定义号范围分为 600—673 和 674—677，定义号 674—677 的设定值是由外部设定单元 F-10D 或 E-10D 拔盘模块给定的。

T/C 设定值直接指定为常数的场合，使用 C-02DS 可以对 T/C（定义号范围为 600—673）的设定值进行显示，修改。

T/C 设定值指定为数据寄存器的场合，使用 C-02DS 只能显示 T/C(定义号范围为 600—673)所使用的寄存器号，不能直接对其设定值进行显示，修改，如果需要显示・修改 T/C 的设定值，可改用数据寄存器方式进行。

T/C 定义号 674—677 的设定值不能用 C-02DS 进行显示・修改。  
如果所输入定义号的 T/C 未使用时，等待输入新的 T/C 定义号。

命令格式： CLR    T/C    600    SET    1234    EXT <div style="margin-left: 150px;">定义号                    设定值</div>
--

例：改变定时器 611 的设定值，其原设定值为 10S，修改为 21S：

操作	显示
CLR	
T/C	60 0
+	60 1
-->	6 0 1
+	6 1 1
SET	611—010.0
-->	611—0 10.0
-->	611—0 1 0.0
+	611—0 2 0.0
-->	611—0 2 0.0
+	611—0 2 1.0
ENT	611—021.0
	定义号    设定值

若是 CNT，则不显示小数点。

#### 4. T/C 经过值的监视

T/C 经过值的监视是 R4 方式下进行的，监视的定义号范围为 600—677。

命令格式： CLR    R    600    ENT <div style="margin-left: 150px;">定义号</div>
--

例：监视 TRM600 的经过值。

操作	显示
CLR	
R	R400
-->	R400
+	R500
+	R600
ENT	600—001.2
	定义号 经过值

用+/-键可以对当前的定义号进行加1/减1操作，监视下1个或者上1个T/C的经过值。

### 5. I/O 监视

用R2或R4方式可监视I/O的ON/OFF状态，R2方式是以16进制数来显示8点I/O的状态，R4方式是以16进制数来显示16点I/O的状态。

用R方式监视I/O状态时，定义号的范围为000—057、070—077，上述定义号称为寄存器号，I/O定义号之间的关系如下表所示：

输入·输出 I/O

I/O 定义号								寄存器定义号
007	006	005	004	003	002	001	000	R # 000
017	016	015	014	013	012	011	010	R # 001
027	026	025	024	023	022	021	020	R # 002
037	036	035	034	033	032	031	030	R # 003
047	046	045	044	043	042	041	040	R # 004
057	056	055	054	053	052	051	050	R # 005
067	066	065	064	063	062	061	060	R # 006
077	076	075	074	073	072	071	070	R # 007
107	106	105	104	103	102	101	100	R # 010
117	116	115	114	113	112	111	110	R # 011
127	126	125	124	123	122	121	120	R # 012
137	136	135	134	133	132	131	130	R # 013
147	146	145	144	143	142	141	140	R # 014
157	156	155	154	153	152	151	150	R # 015
707	706	705	704	703	702	701	700	R # 070
717	716	715	704	713	712	711	710	R # 071
727	726	725	724	723	722	721	720	R # 072
737	736	735	734	733	732	731	730	R # 073
747	746	745	744	743	742	741	740	R # 074
757	756	755	754	753	752	751	750	R # 075
767	766	765	764	763	762	761	760	R # 076
777	776	775	774	773	772	771	770	R # 077

## 内部继电器・特殊继电器

I/O 定义号								寄存器定义号
167	166	165	164	163	162	161	160	R # 016
177	176	175	174	173	172	171	170	R # 017
207	206	205	204	203	202	201	200	R # 020
217	216	215	214	213	212	211	210	R # 021
227	226	225	224	223	222	221	220	R # 022
237	236	235	234	233	232	231	230	R # 023
247	247	246	245	243	242	241	240	R # 024
257	256	255	254	253	252	251	250	R # 025
267	266	265	264	263	262	261	260	R # 026
277	276	275	274	273	272	271	270	R # 027
307	306	305	304	303	302	301	300	R # 030
317	316	315	314	313	312	311	310	R # 031
327	326	325	324	323	322	321	320	R # 032
337	336	335	334	333	332	331	330	R # 033
347	346	345	344	343	342	341	340	R # 034
357	356	355	354	353	352	351	350	R # 035
367	366	365	364	363	362	361	360	R # 036
377	376	375	374	373	372	371	370	R # 037

## 移位寄存器

I/O 定义号								寄存器定义号
407	406	405	404	403	402	401	400	R # 040
417	416	415	414	413	412	411	410	R # 041
427	426	425	424	423	422	421	420	R # 042
437	436	435	434	433	432	431	430	R # 043
447	446	445	444	443	442	441	440	R # 044
457	456	455	454	453	452	451	450	R # 045
467	466	465	464	463	462	461	460	R # 046
477	476	475	474	473	472	471	470	R # 047
507	506	505	504	503	502	501	500	R # 050
517	516	515	514	513	512	511	510	R # 051
527	526	525	524	523	522	521	520	R # 052
537	536	535	534	533	532	531	530	R # 053
547	546	545	544	543	542	541	540	R # 054
557	556	555	554	553	552	551	550	R # 055
567	566	565	564	563	562	561	560	R # 056
577	576	575	574	573	572	571	570	R # 057

命令格式： CLR    000    ENT  
                  定义号

例：当前显示方式为 R2，监视 I/O 010—017 的状态，对应的寄存器定义号为 001。

操作	显示
CLR	
R	R400
+	R401
-->	R401
—	R301
—	R201
—	R101
—	R001
ENT	001—01
	定义号 I/O 状态



用+/-键可以监视另外 8 个 I/O 点的状态，每按一次“+”键，寄存器定义号加 1，每按一次“-”键，寄存器定义号减 1。

例：当前显示方式为 R4，监视 I/O 020—037 的状态，对应寄存器定义号为 002。

操作	显示
CLR	
R	R400
+	R401
+	R402
-->	R402
-	R302
-	R202
-	R102
-	R002
ENT	002—1234
	定义号 I/O 状态

用+/-键可以监视另外 16 个 I/O 点的状态，每次按一次“+”键，寄存器定义号加 2，每按一次“-”键，寄存器定义号减 2。

## 6. 数据寄存器的内容显示

数据寄存器的内容可以 R2、R4 或 R8 方式来进行显示，以 R2 方式显示时，数据寄存器的内容用 2 位 BCD 数显示，以 R4 方式显示时，数据寄存器的内容用 4 位 BCD 数显示，以 R8 方式显示时，数据寄存器的内容用 8 位 BCD 数显示。

数据寄存器的定义号为范围为 400-577，在使用时，对于 R4 或 R8 方式，输入的定义号最好为偶数，以避免造成显示混乱。

命令格式： CLR R 400 ENT
定义号

例：在 R2 方式下，显示 R410 的内容。

操作	显示
CLR	
R	R400
-->	R400

```

操作      显示
-->      R400
+        R410
ENT      410—78

```

定义号 数据

例：在 R4 方式下，显示 R410—411 的内容。

```

操作      显示
CLR
R        R400
-->      R400
-->      R400
+        R410
ENT      410—5678

```

定义号 数据

例：在 R8 方式下，显示 R410—413 的内容。

```

操作      显示
CLR
R        R400
-->      R400
-->      R400
+        R410
ENT      12345678
          数 据

```

在数据寄存器内容显示时，可以用+/-键改变数据寄存器的定义号，并显示其内容，每按一次+/-键，数据寄存器定义号的改变量如下表所示，在 R8 方式下，不显示数据寄存器的定义号，直接将四个数据寄存器中的内容(8 位 BCD 数)显示出来。

数据寄存器定义号的改变量表

显示方式	按 1 次+键	按 1 次-键
R2	+1	-1
R4	+2	-2
R8	+4	-4

## 7. 数据寄存器内容的更改

在更改数据寄存器内容时，可以 R2、R4 或 R8 方式进行。R2 方式是用 2 位 BCD 数改变数据寄存器的内容，R4 方式是用 4 位 BCD 数改变数据寄存器的内容，R8 方式是用 8 位 BCD 数改变数据寄存器的内容。数据寄存器内容更改时，对于 R4 或 R8 方式输入的定义号最好为偶数，以避免造成更改错误。

在 R2、R4 或 R8 方式下，数据寄存器内容更改时，可输入的定义号方位如下表所示。

如果设置了 C-02DS 的 PASSWORD，只能显示数据寄存器的内容，不可修改。

如果接通内部 I/0372，则将数据寄存器 R400—R577 分为两部分，即 R400—R477 和 R500—R577。在没有设置 C-02DS 的 PASSWORD 的场合，只能修改 R400—R477 中的内容，不能修改 R500—R577 的内容，但是，可以显示其内容。

**R2、R4 或 R8 方式下，数据寄存器可更改的定义号范围表**

显示方式	数据寄存器的定义号范围
R2	R400—R577
R4	R400—R576
R8	R400—R574

命令格式:	CLR	R	400	SET	
			定义号		
			12345678	ENT	(R8)
			1234	ENT	(R4)
			12	ENT	(R2)
			数 据		

例：在 R2 方式下，修改 R400 中的内容，原值为 00，更改后为 12。

操作	显示
CLR	
R	R400
SET	400—00
+	400—01
+	400—02
-->	400—02

操作	显示
+	400—12
ENT	400—12
	定义号 数据

例：在 R4 方式下，修改 R400—R401 中的内容，原值为 0000，更改后为 9000。

操作	显示
CLR	
R	R400
SET	400—0000
-->	400—0000
—	400—9000
ENT	400—9000
	定义号 数据

例：在 R8 方式下，修改 R400—R403 中的内容，原值为 00000000，更改后为 11000000。

操作	显示
CLR	
R	R400
SET	00000000
-->	00000000
+	10000000
-->	10000000
+	11000000
ENT	11000000
	数 据

## 8. PASSWORD 的设置

用户在使用 C-02DS 时，希望它只用来监视 I/O 状态，T/C 经过值或数据寄存器内容，不能改变 T/C 的设定值或数据寄存器内容的场合，可以对 C-02DS 设置 PASSWORD。

C-02DS 的 PASSWORD 以先设置的为准。

SE-11，SR-21/22，SE-22 也具有 PASSWORD 功能，但是它和 C-02DS 的 PASSWORD 是不同的，两者的设置互不影响，使用时请注意。

命令格式：	CLR	SET	+	ENT	
				5678	ENT
				PASSWORD	

PASSWORD 的数字范围为 0001—9999，如果为 0000，则认为没有设置 PASSWORD。

例：设置 PASSWORD 为 1100。

操作	显示
CLR	
SET	SET
+	SET 9999
ENT	99990000
-->	99990000
+	99991000
-->	99991000
+	99991100
ENT	9999LOC

### 9. PASSWORD 的解除

如果 C-02DS 已设置了 PASSWORD，则不能修改 SE-11，SR21A/22A，SE-22 内部的参数。在希望重新设置 PASSWORD 或者修改 SE-11，SR-21A/22A，SE-22 的 T/C 的设定值以及数据寄存器内容的场合，应先进行 PASSWORD 的解除操作。

解除 PASSWORD 的方法有两种：

\*\*CPU 模块上的编程口未插入任何外接单元(R-21P-EX, C-02DS 等)，则自动解除 C-02DS 的 PASSWORD。

\*\* 用命令解除。

命令格式:	CLR	SET	—	ENT
			5678	ENT
				PASSWORD

PASSWORD 的数字范围为 0001—9999。

例：解除 PASSWORD，已设置的 PASSWORD 为 1000。

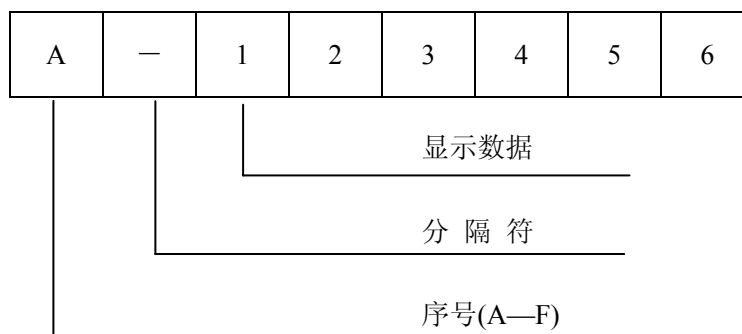
操作	显示
CLR	
SET	SET
—	SET1111
ENT	11110000
-->	11110000
+	11111000
ENT	1111FrEE

如果输入的 PASSWORD 和已设置的 PASSWORD 不符时，则不能解除 C-02DS 的 PASSWORD，并显示“1111 LOC”。

## 九 特殊显示方式

### 1. 显示格式

C-02DS 除监视 SE-11, SR-21/22, SE-22 的 I/O 状态和 T/C 的经过值，以 R2/R4/R8 方式显示数据寄存器的内容，自定义显示方式外，还提供了一种特殊的显示方式，在 C-02DS 显示器上，显示格式为



### 2. 序号

在特殊显示方式下，使用数据寄存器 R532—R533 作为序号(A—F)的专用计数器，计数范围为 0—5，在 C-02DS 显示器上对应的显示字符是 A—F。

### 3. 小数点显示

在数据寄存器 R530 中设置小数点显示标志代码 80—87。8 表示要显示小数点，0—7 表示小数点的位置，0 对应最左面的数码管，7 对应最右面的数码管。

### 4. 显示数据

在特殊显示方式下，每个序号都对应一组显示数据，每组显示数据存放在四个数据寄存器中。显示时，只显示这四个数据寄存器内容中的低六位，虽然高二位不被显示，但是高二位不会被改变，且保留在数据寄存器中。

每个序号对应的一组数据寄存器的定义号范围如下表：

序号	数据寄存器的定义号范围
A	R534 — 537
B	R540 — 543
C	R544 — 547
D	R550 — 553
E	R554 — 557
F	R560 — 563

在这种场合，上述数据寄存器都是专用的，请用户在使用时注意！

### 5. 特殊显示方式的设置

用命令来设置，进入 C-02DS 的特殊显示方式的状态。

命令格式:      SET      -->
-------------------------

### 6. 特殊显示方式的解除

退出特殊显示方式时，按 CLR 键即可。

## 十 用户自定义

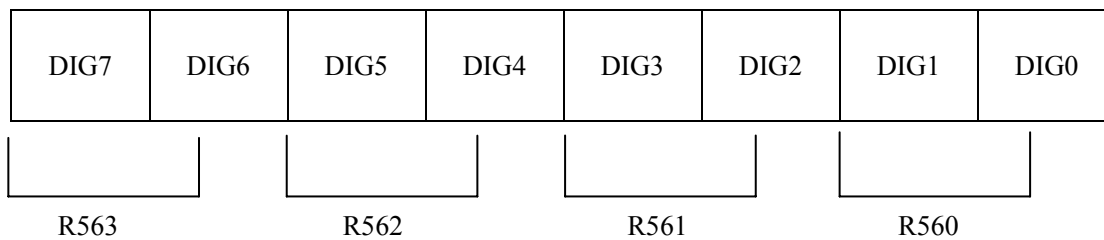
C-02DS 在使用中，可以由用户对其显示器及部分按键重新定义和控制，他们的定义由用户编程来实现。这对于一些需要以特殊方式进行显示、控制的场合是很有用的。

比如在织布行业，希望显示内容：LN-XXXXXX（L：代码长度，N：表示第 N 组生产的，XXXXXX：表示产量），同时用+/-键可选择显示其他组的产量，进行检查。在这种情况下，采用用户自定义的方式则是很方便的。

下面将详细介绍用户自定义的设置、解除以及自定义状态下的一些概念——显示内容、自定义显示段码和自定义键等。

### 1. 自定义显示内容

C-02DS 的显示器由 8 只 LED 数码管构成，每位的定义和排列如下图所示。



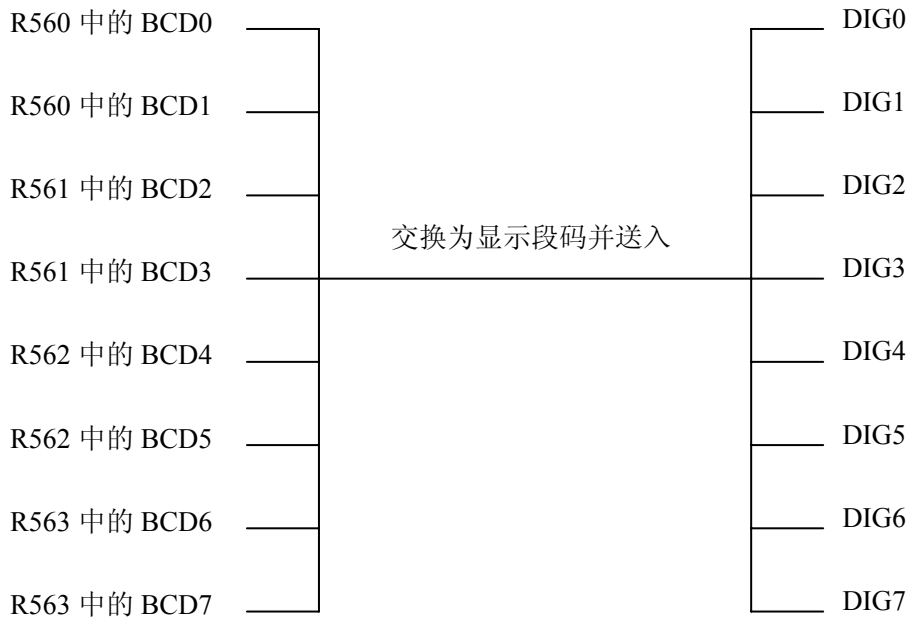
DIG0 为最低位，DIG7 为最高位。图中 R560—R563 表示对应的内部数据寄存器的定义号，供用户编程控制 C-02DS 显示之用。

在用户自定义状态下，需要显示的内容以十六进制数据格式运送到 SR-21/22 的数据寄存器 R560—R563 中，每个数据寄存器的数据格式如下图所示：

R560	BCD1	BCD0
R561	BCD3	BCD2
R562	BCD5	BCD4
R563	BCD7	BCD6

数据寄存器 R560—R563 中的十六进制数和 C-02DS 显示器的对应关系如下图所示。



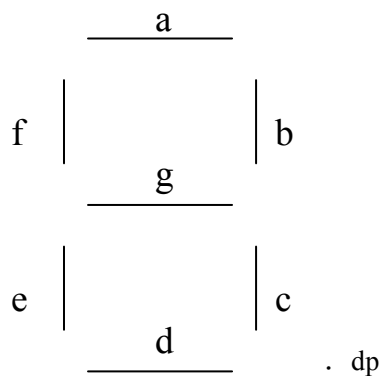


将寄存器 R560—R563 中的十六进制数分为 0—9 和 A—F 两部分,十六进制数 0—9 所对应的显示为 0—9。

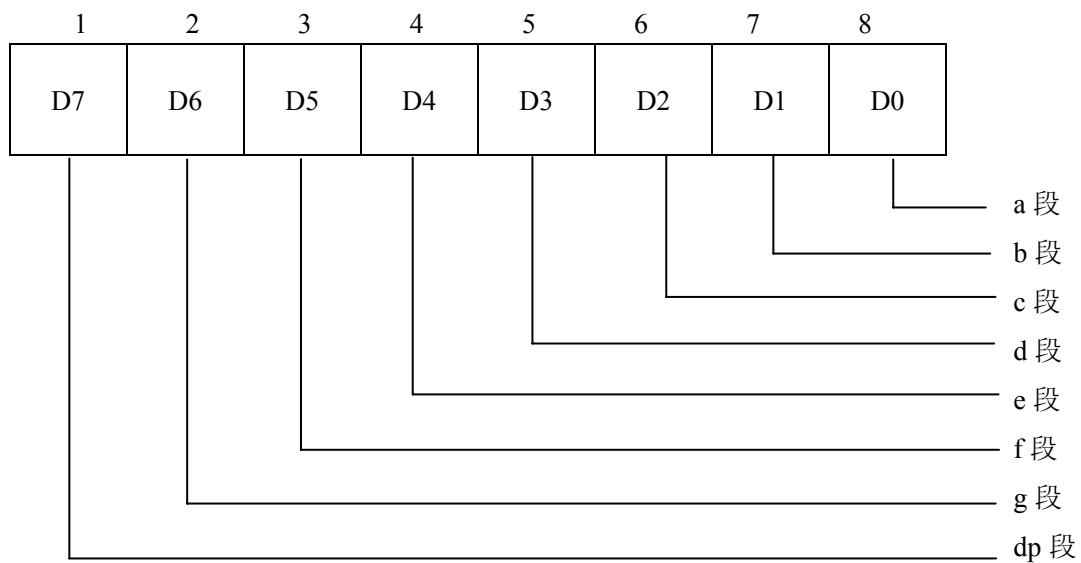
十六进制数 A—F 所对应的显示由内部 I/0371 来控制, I/0371 断开 (OFF) 时, 显示为 A—F。I/0371 接通 (ON) 时, BCD 数 A—F 所对应的显示由用户自定义的段码确定。

## 2. 自定义显示段码

C-02DS 显示器的每位 LED 数码管由七段 LED 和小数点组成, 各段的定义如下图所示。



用 8bit 二进制代码可以控制 LED 显示器各段 ON/OFF 状态, 其格式如下, 称为显示段码。



1=ON, 0=OFF

用户可以根据上述显示段码格式，自己构造需要显示字符的显示段码，下表提供了常用的字符显示段码。

字符	段码(十六进制)	段码(十进制)
0	3FH	63
1	06H	6
2	5BH	91
3	4FH	79
4	66H	102
5	6DH	109
6	7DH	125
7	27H	39
8	7FH	127
9	67H	103
10	80H	128
A	77H	119
b	7CH	124

字符	段码(十六进制)	段码(十进制)
C	39H	57
c	58H	88
d	5EH	94
E	79H	121
F	71H	113
g	6FH	111
H	76H	118
h	74H	116
J	0EH	14
L	38H	56
n	54H	84
O	3FH	63
o	5CH	92
P	73H	115
r	50H	80
S	6DH	109
U	3EH	62
u	1CH	28
y	6EH	110
-	40H	64
-	70H	112
三	49H	73
⊂	58H	88
⊃	4CH	76
-	46H	70

用户自定义的显示段码送入 SR-21/22 的数据寄存器 R552—R557 中，与十六进制数 A—F 的一一对应关系如下图所示。

数据寄存器定义号 自定义显示段码 对应的十六进制数

R552		A
R553		B
R554		C
R555		D
R556		E
R557		F

在自定义状态下，用户将自定义的显示段码送入 R552—R557 后，如果不接通内部 I/O371，则用户自定义显示段码不能传送到 C-02DS 的内部，显示寄存器 R560—R563 中的十六进制数 A—F 所对应的显示仍为 A—F。只有在接通内部 I/O371 后，用户自定义显示码才能由 R552—R557 传送到 C-02DS 的内部，此时应保证内部 I/O371 一直接通，显示寄存器 R560—R563 中的十六进制数 A—F 所对应的显示则由用户定义在 R552—R557 内的段码来确定。

例 1：在自定义状态下，用户自定义显示段码寄存器 R552—R557 可用程序赋值为表 10.1 所示，显示内容寄存器 R560—R563 中的数据如表 10.2 所示。

a. I/O371 为 OFF 时，C-02DS 的显示为：

F	E	D	C	B	A	9	8
---	---	---	---	---	---	---	---

b. I/O371 为 ON 时，C-02DS 的显示为：

y	u	U	S	r	P	9	8
---	---	---	---	---	---	---	---

表 10. 1 用户自定显示段码寄存器

R552	73H
R553	50H
R554	6DH
R555	3EH
R556	1CH
R557	6EH

表 10. 2 显示内容寄存器

R560	98
R561	BA
R562	DC
R563	FE

### 3. 小数点显示

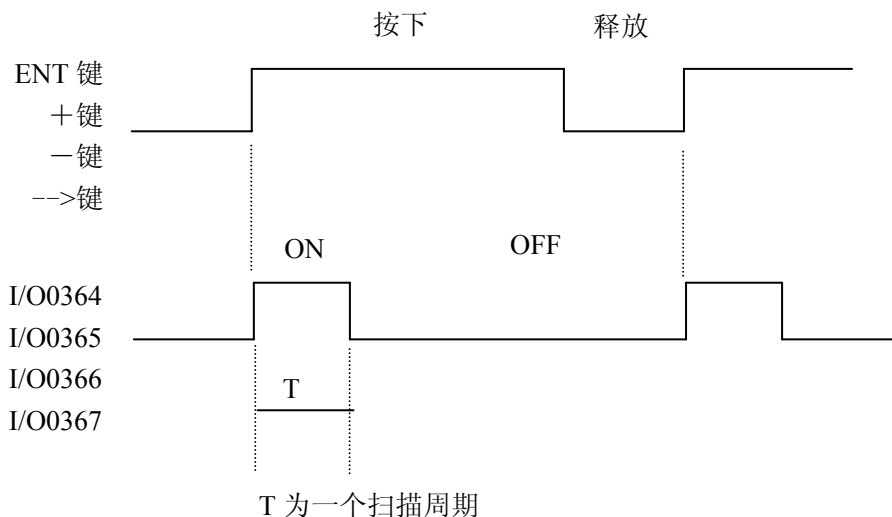
在数据寄存器 R530 中设置小数点显示标志代码 80—87。8 表示要显示小数点，0—7 表示小数点的位置，0 对应最左边的数码管，7 对应最右边的数码管。

### 4. 自定义键

在用户自定义状态下，C-02DS 的 +，—，--> 和 ENT 键可以由 PLC 用户程序控制。键的按下和释放对应内部 I/O 的接通和断开，+，—，--> ENT 键和内部 I/O 的对应如下表：

键名	内部 I/O 定义号
ENT	364
+	365
—	366
-->	367

当按下上述键时，对应的内部 I/O 只接通一个扫描周期，他们之间的时序如下图所示：



## 5. 用户自定义设置

当用户选用自定义方式显示时，应输入自定义设置命令。

命令格式:    CLR    SET    T/C    SET    ENT

C-02DS 处于用户自定义状态时，切断其电源后，再次接通 C-02DS 的电源，C-02DS 仍处于用户自定义状态。

在用户自定义状态下，仍可以进行下述功能的操作，操作方法请参阅前述有关章节。

- 1 选择显示 BCD 数的位数
- 2 T/C 设定值的显示·更改
- 3 T/C 经过值的监视
- 4 I/O 的监视 (2 为或 4 位 BCD 方式)
- 5 数据寄存器内容的显示·更改 (2 位、4 位或 8 位 BCD 方式)
- 6 PASSWORD 的设置·解除
- 7 用户自定义方式的设置·解除

## 6. 用户自定义解除

C-02DS 由用户自定义状态切换到其他操作方式时，应输入用户自定义解除命令。推出用户自定义状态后，C-02DS 返回到初始工作状态，在显示器的最高位上显示闪烁的“■”。

命令格式： CLR    SET    T/C    CLR    ENT
---------------------------------------

## 7. 用户自定义举例

五个组生产橡胶轮胎，要求记录每个组当天生产的数量，不许随意更改。要求显示格式为：

N—×××××

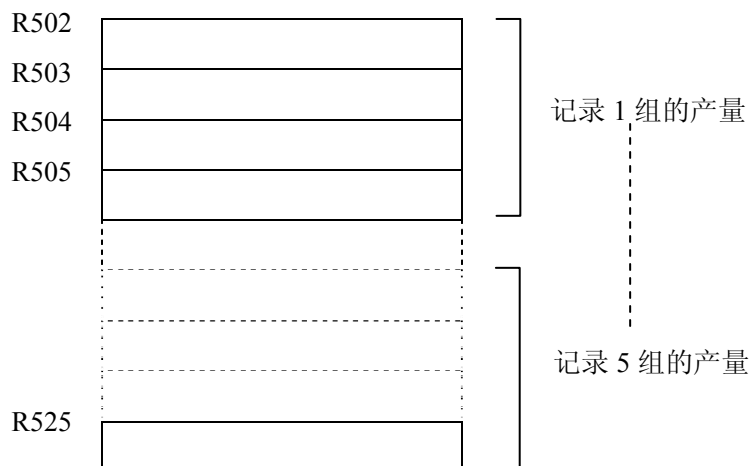
N 为组的编号，××××××为产量，用+/-键可观察其他组的产量。

用户自定义设计步骤如下：

a. 组的编号记录在数据寄存器 R500—R501 中

R500	0—4
R501	0

b. 各组的产量分别记录在数据寄存器 R502—R525 中，每组使用 4 个数据寄存器来记录当天的产量，为十进制计数方式，如下图所示：



## c. 自定义显示段码

定义号	段码	十六进制数	显示字符
R552	40	A	—
R553	7C	B	b
R554	39	C	C
R555	5E	D	d
R556	79	E	E
R557	71	F	F

## d. 显示的BCD数格式如下

R560	X	X
R561	X	X
R562	X	X
R563	(R500)+1	A

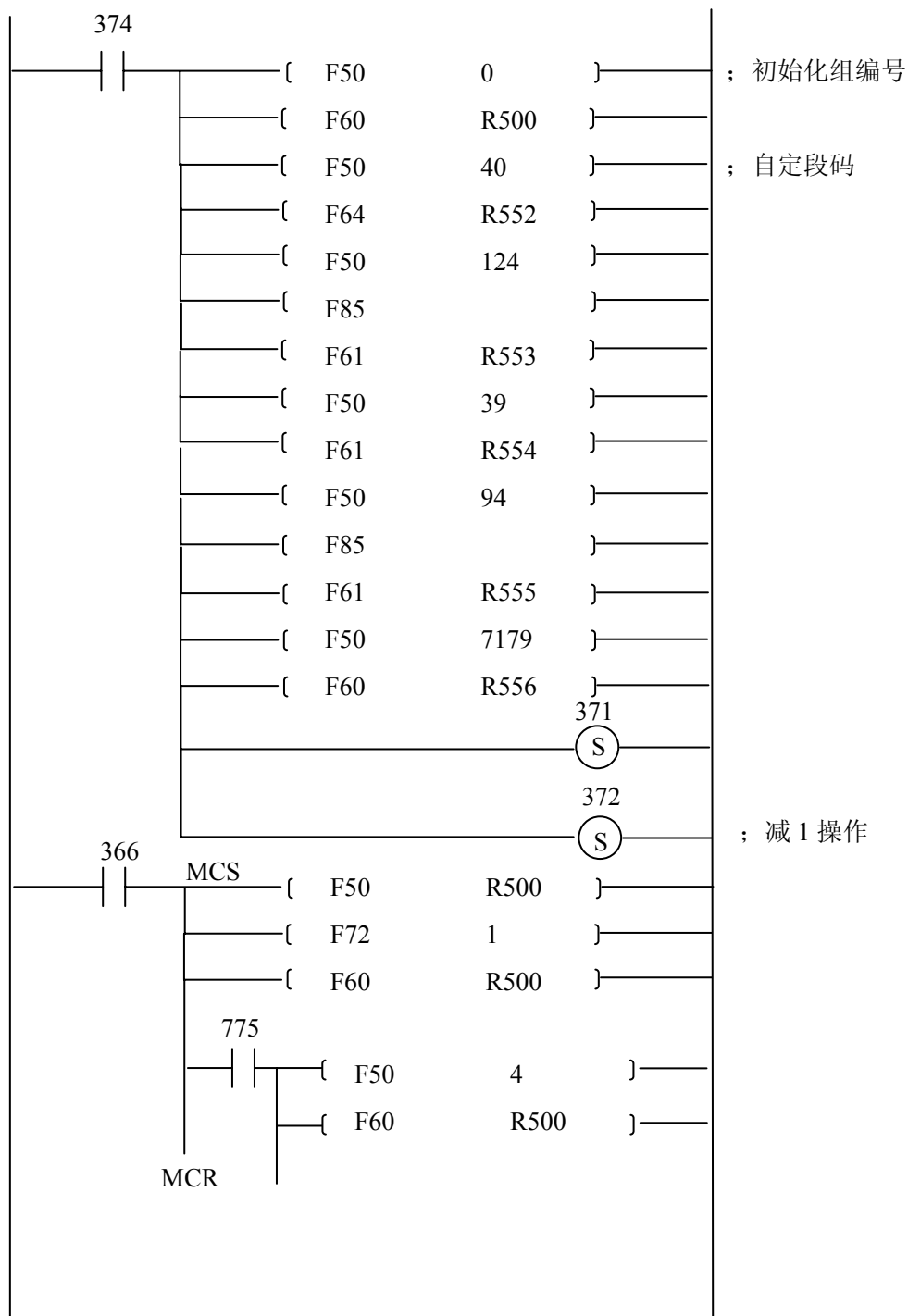
XXXXXX 为目前组的产量

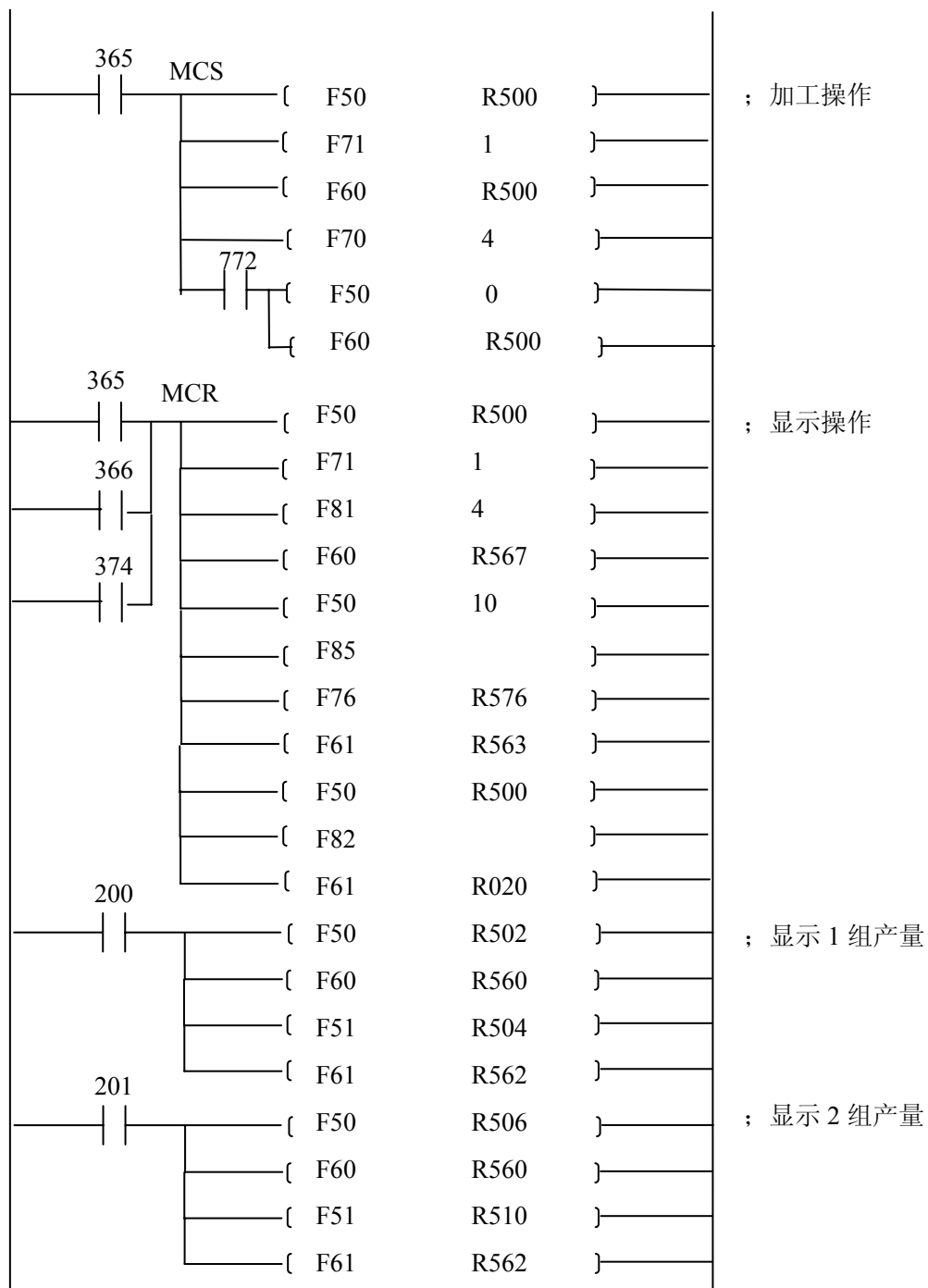
e. 为了使产量数据不可更改，由于使用了 R500—R525，因此，只要接通内部 I/O372，就可满足要求。

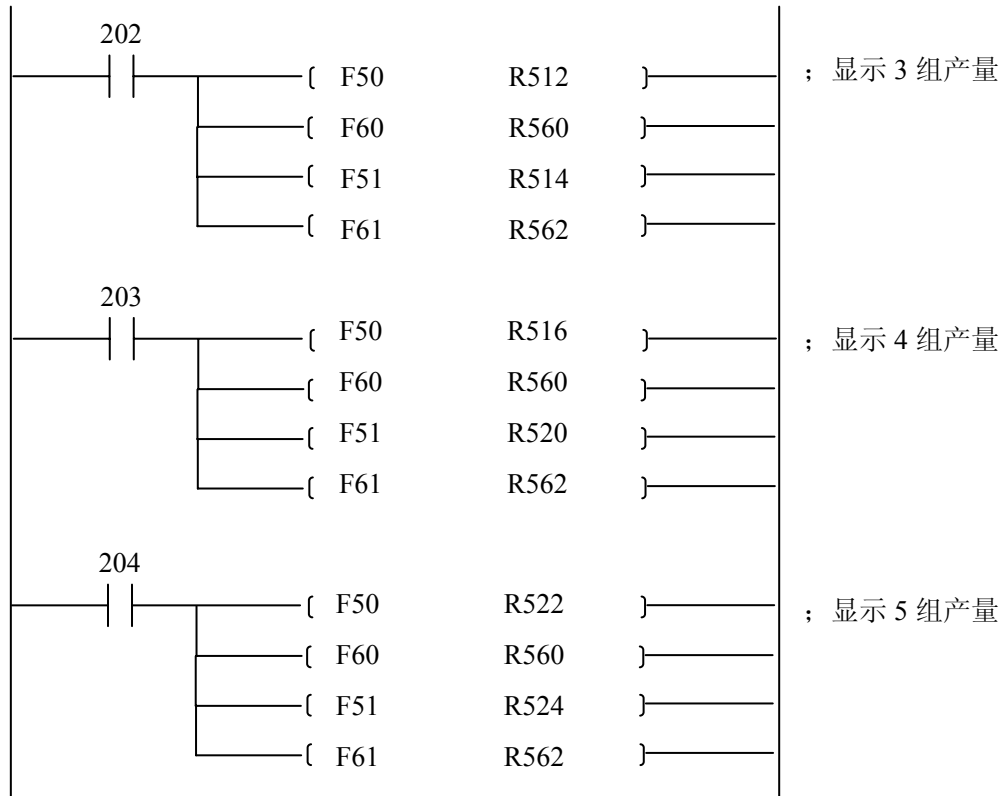
f. 接通内部 I/O371，使用户自定义段码有效。



g. PLC 用户程序如下:







## 十一 F25 功能

C-02DS 的上述功能和状态，用户在梯形图程序中，都不可以改变或控制。F25 命令向用户提供了一种控制 C-02DS 状态的方法，可以 2 位或者 8 位 BCD 数方式监视或设定某组确定的数据寄存器的内容，同时，C-02DS 的按键可由用户控制。

使用 C-02DS 后，只有在接通内部 I/O370 时，才能进入 F25 状态。此时，C-02DS 的按键完全对应 PLC 内部 I/O 的通断，可被用户使用，并且 PLC 执行 F25 的命令后，C-02DS 的状态则由用户控制。

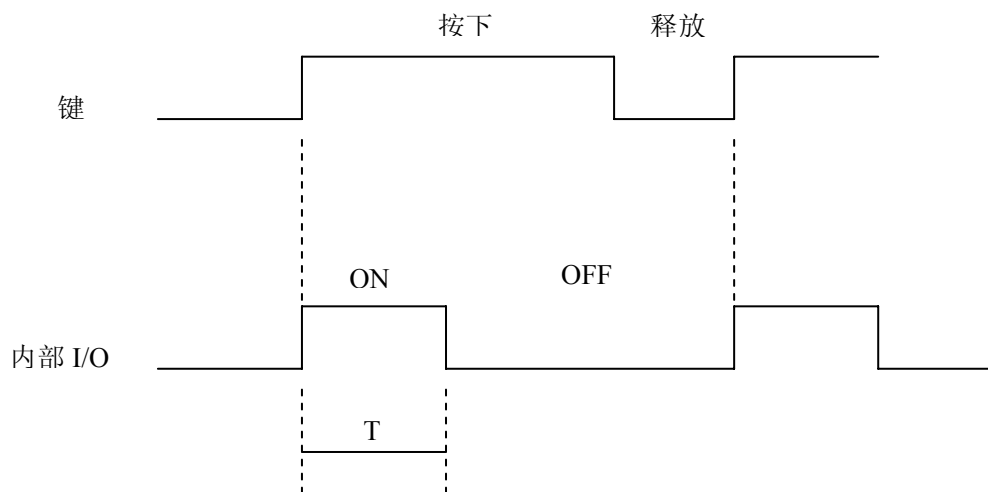
### 1. F25 状态下的 C-02DS 按键

在 F25 状态下，C-02DS 的每一个按键都对应着 SR-21/22 PLC 的内部 I/O，分配如下表所示：

键名	内部 I/O 定义号
SET	360
R	361
T/C	362
CLR	363
ENT	364
+	365
-	366
-->	367

在 F25 状态下，如果处于监视场合，则上述 8 个按键都可以由用户管理。如果处于设定场合，则只有 SET、R、T/C、CLR 这 4 个按键可以由用户管理，另外 4 个按键由 C-02DS 管理，用来进行数据的设定。

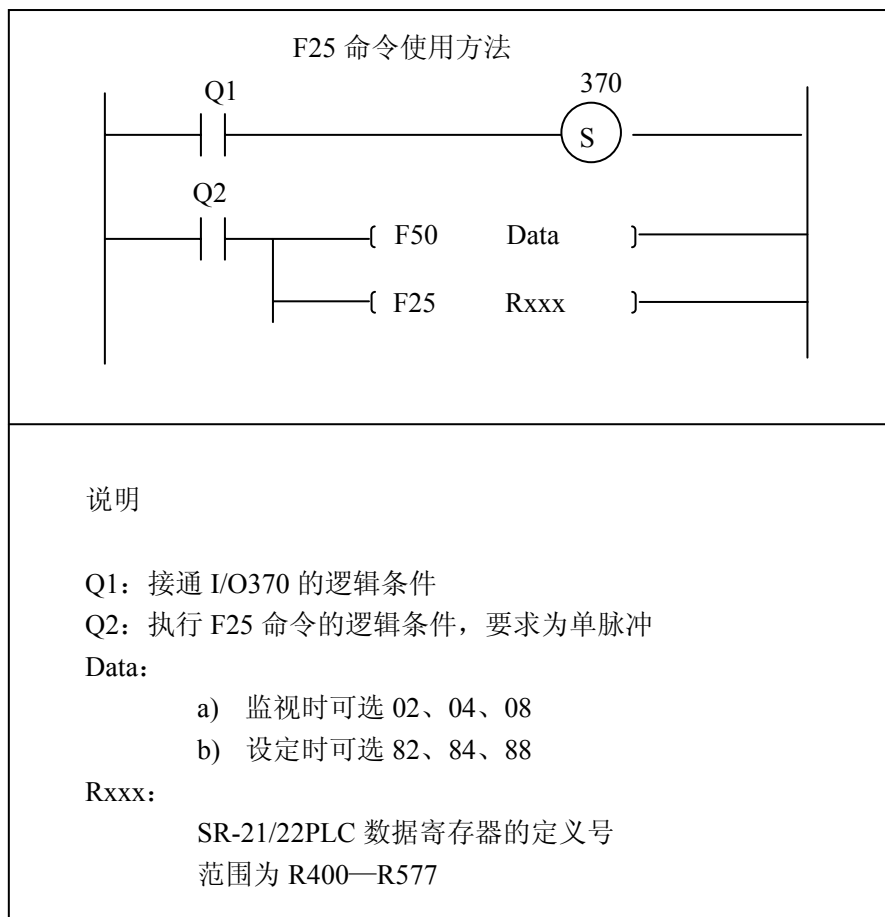
当按上述按键时，对应的内部 I/O 只接通一个扫描周期，他们之间的时序如下图所示。



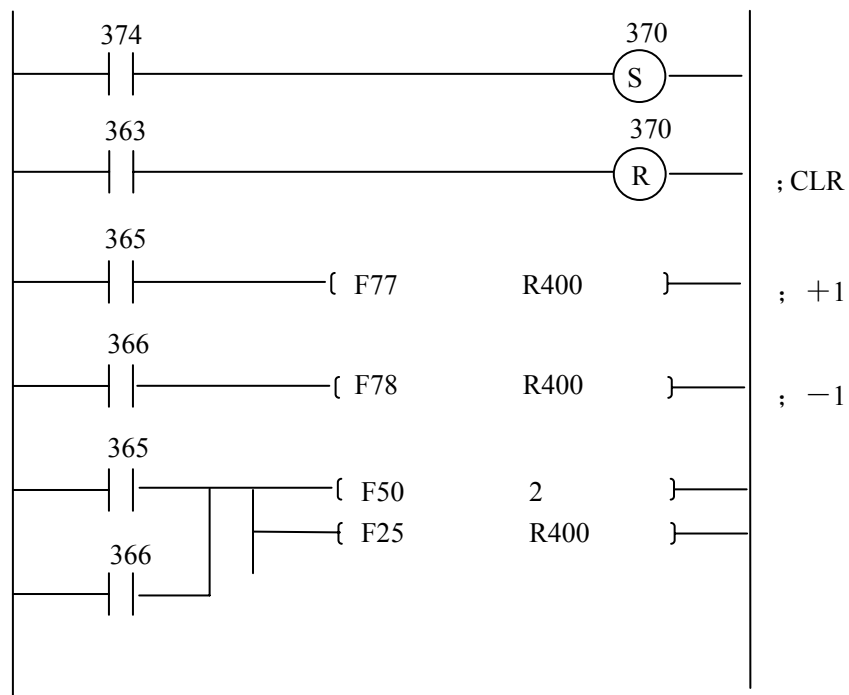
T 为 1 个扫描周期

## 2. F25 命令使用方法

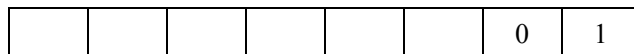
使用 F25 命令时，SR-21/22 梯形图如下图所示：



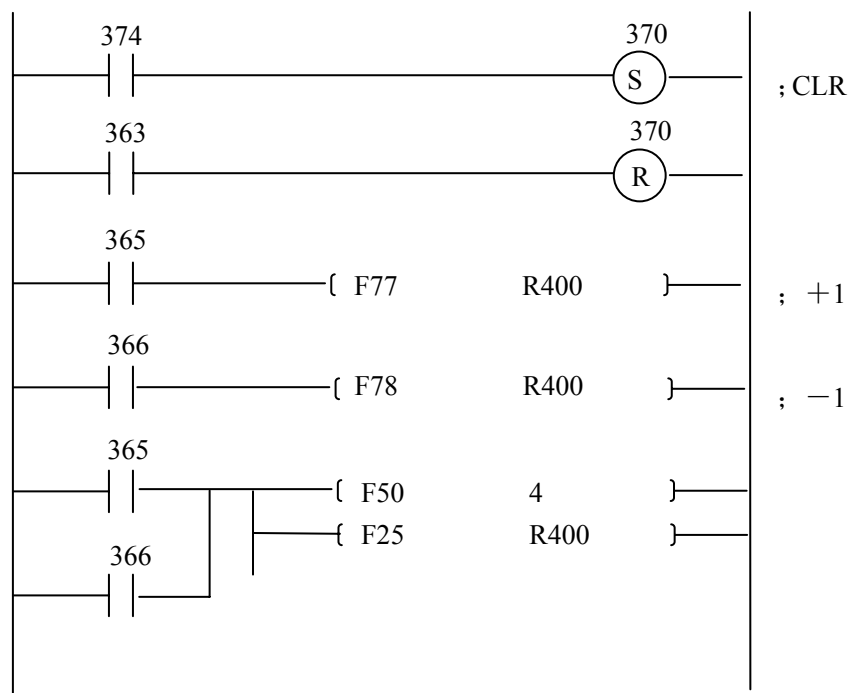
例 1: PLC 接通电源后, 立即进入 F25 状态。使用 F25 命令, 以 2 位 BCD 方式监视 R400 的内容, R400 内的初值为 0, 每按一次, +/- 键, R400 内的数加减 1, 按 CLR 键则退出 F25 状态。



在 F25 状态下, 以 2 位 BCD 方式监视时, 数据寄存器的定义号范围为 R400—R577。  
按+键, C-02DS 的显示如下:



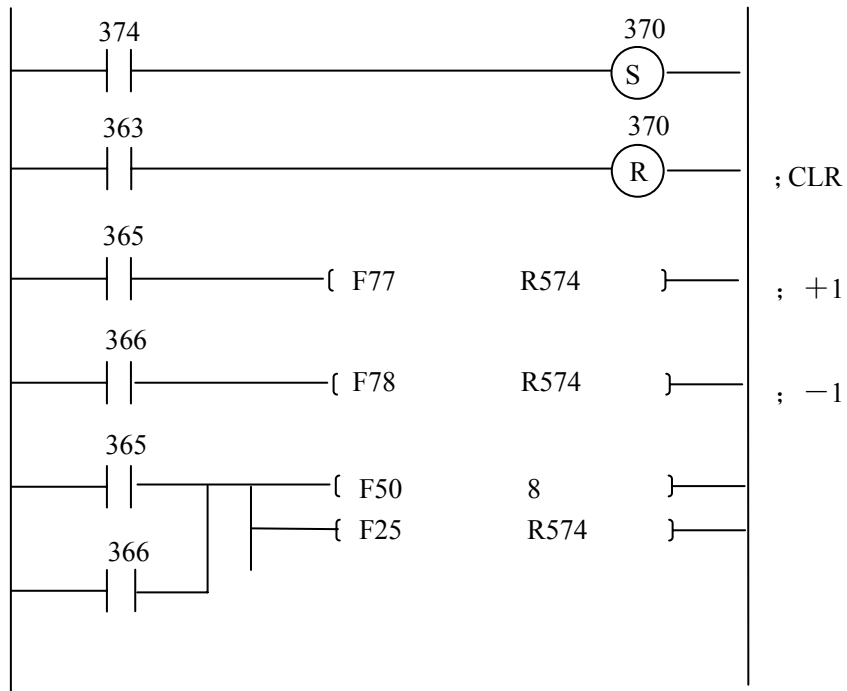
例 2: PLC 接通电源后, 立即进入 F25 状态。使用 F25 命令, 以 4 位 BCD 方式监视 R400—R401 的内容, R400、R401 的初值为 0, 每按一次+/-键, R400 内的数加减 1, 按 CLR 键则退出 F25 状态。



在 F25 状态下, 以 4 位 BCD 方式监视时, 数据寄存器的定义号范围为 R400—R576。  
按+键, C-02DS 的显示如下:

				0	0	0	1
--	--	--	--	---	---	---	---

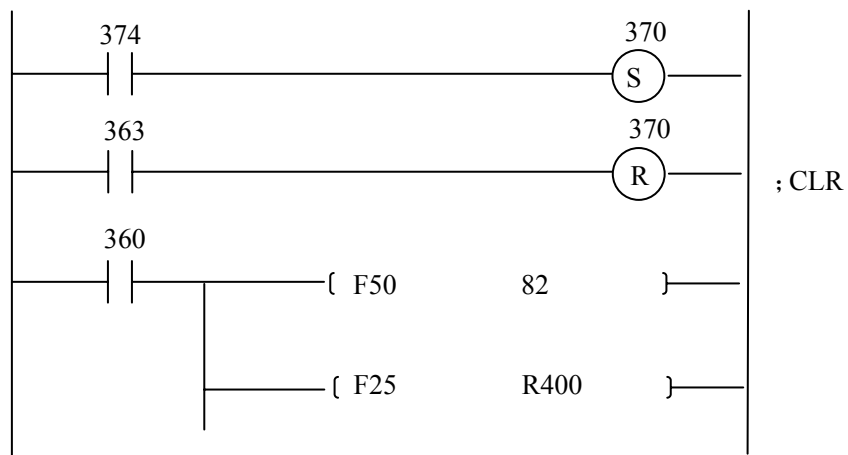
例 3: PLC 接通电源后, 立即进入 F25 状态。使用 F25 命令, 以 8 位 BCD 方式监视 R574—R577 的内容, R574—R577 内的初值为 0, 每按一次+/-键, R574 内的数加减 1, 按 CLR 键则退出 F25 状态。



在 F25 状态下，以 8 位 BCD 方式监视时，数据寄存器的定义号范围为 R400—R574。  
按+键，C-02DS 的显示如下：

0	0	0	0	0	0	0	1
---	---	---	---	---	---	---	---

例 4：PLC 接通电源后，立即进入 F25 状态。按 SET 键并使用 F25 命令，以 2 位 BCD 方式修改 R400 的内容，R400 内的初值为 0，修改后为 11，按 CLR 键则退出 F25 状态。



在 F25 状态下，以 2 位 BCD 方式设定时，数据寄存器的定义号范围为 R400—R577。



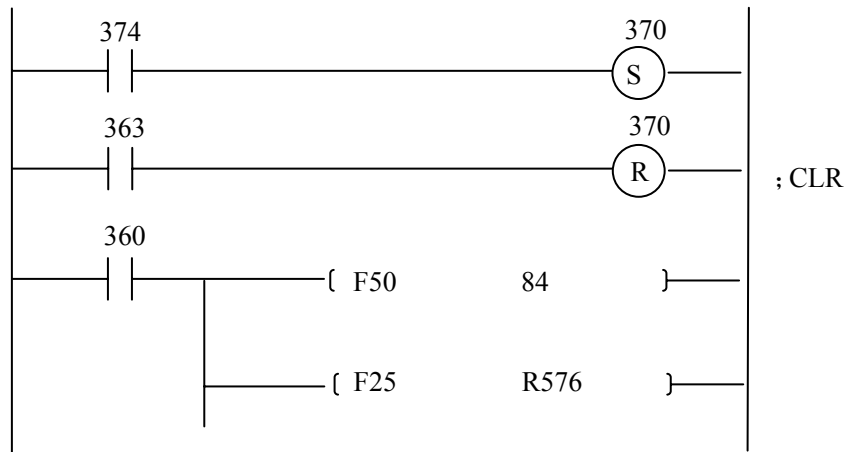
按 SET，C-02DS 的显示如下

						0	0
--	--	--	--	--	--	---	---

按+、-->、+、ENT 键后，C-02DS 的显示如下：

						1	1
--	--	--	--	--	--	---	---

例 5：PLC 接通电源后，立即进入 F25 状态。按 SET 键并使用 F25 命令，以 4 位 BCD 方式修改 R576—R577 的内容。R576—R577 内的初值为 0，修改后为 1000，按 CLR 键则退出 F25 状态。



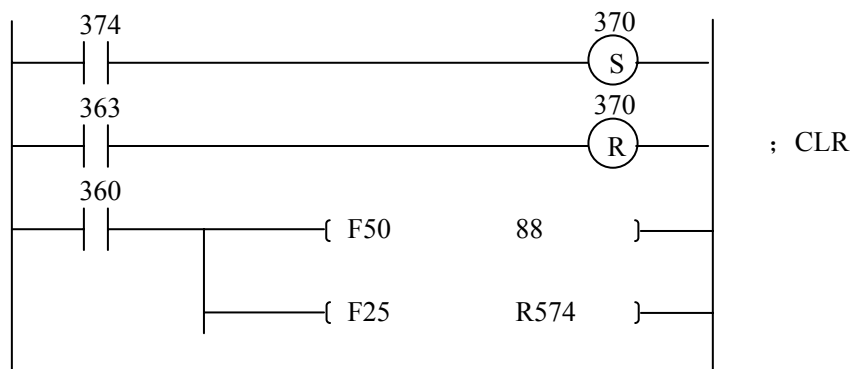
在 F25 状态下，以 4 位 BCD 方式设定时，数据寄存器的定义号范围为 R400—R576。  
按 SET 键，C-02DS 的显示如下：

				0	0	0	0
--	--	--	--	---	---	---	---

按-->、+、ENT 键后，C-02DS 的显示如下：

				1	0	0	0
--	--	--	--	---	---	---	---

例 6：PLC 接通电源后，立即进入 F25 状态。按 SET 键并使用 F25 命令，以 8 位 BCD 方式修改 R574—R577 的内容，R574—R577 内初值为 0，修改后为 10000000，按 CLR 键则退出 F25 状态。



在 F25 状态下，以 4 位 BCD 方式设定时，数据寄存器的定义号范围为 R400—R574。

按 SET 键，C-02DS 的显示如下

0	0	0	0	0	0	0	0
---	---	---	---	---	---	---	---

按 -->、+、ENT 键后，C-02DS 的显示如下：

1	0	0	0	0	0	0	0
---	---	---	---	---	---	---	---

## 十二 错误显示和处理

### 1. 外部诊断代码显示及处理

如果在 SR-21/22PLC 的用户程序中，使用了外部诊断命令。当诊断条件成立时，将诊断代码在 C-02DS 的显示器上显示，格式如下

F				1	2	3	4
---	--	--	--	---	---	---	---

1234 为诊断代码，用户根据显示的诊断代码，对外部系统进行处理之后，按 C-02DS 的 CLR 键，可以清楚外部诊断代码。

### 2. 错误显示及处理

如果 SR-21/22PLC 的运行过程中发生错误时，清楚 C-02DS 的显示，然后显示 PLC 出错代码，其格式如下：

					E	0	1
--	--	--	--	--	---	---	---

E: 表示错误标志, 其后 2 位数字表示错误代码。错误代码的内容请参考附录 2 或 SE-11/SR-21/22 的用户手册。对 PLC 系统给出的错误信息进行分析, 处理之后, 按 C-02DS 的 CLR 键, 可以清除 SE-11, SR-21/22, SE-22 的错误。

### 十三 电池更换

SE-11, SR-21/22, SE-22 使用锂电池作为 RAM 的备用电源, 当 PLC 被切断电源时, 可以保持 PLC 的用户程序和 PLC 的工作状态。

除在很高温或很低温的场合使用以外, 在一般的使用条件下, 电池的使用寿命约五年左右。

当 C-02DS 上的 BATT 灯点亮时, 用户应在 7 日之内更换电池, 否则可能使用户程序消失或不能保持 PLC 的工作状态。电池的型号和更换方法请参阅相关的用户手册。

## 十四 附录

### 附录 1

#### C-02DS 使用 PLC 内部 I/O 一览表

内部 I/O 定义号	C-02DS 的定义
360	对应 C-02DS 的 SET 键
361	对应 C-02DS 的 R 键
362	对应 C-02DS 的 T/C 键
363	对应 C-02DS 的 CLR 键
364	对应 C-02DS 的 ENT 键
365	对应 C-02DS 的 + 键
366	对应 C-02DS 的 - 键
367	对应 C-02DS 的 --> 键
370	进入/退出 F25 状态
371	传送自定义段码
372	区分数据寄存器 R400—R577 为两部分
373	保留

附录 2

C-02DS 使用 PLC 数据寄存器一览表

定义号	单元	用户自定义时	特殊显示方式
R530			小数点寄存器
R531			
R532			A—F 专用计算器
R533			
R534			A 对应的寄存器组
R535			
R536			
R537			
R540			B 对应的寄存器组
R541			
R542			
R543			
R544			C 对应的寄存器组
R545			
R546			
R547			
R550			D 对应的寄存器组
R551			
R552			
R553			
R554			E 对应的寄存器组
R555		自定义 段码寄 存器	
R556			
R557			
R560			F 对应的寄存器组
R561		显示内 容寄存 器	
R562			
R563			

## 附录 3

SR-21/22PLC 错误代码表

代 码	含 义
E01	不正确的操作
E02	程序结构有错
E03	超出堆栈容量
E05	线圈定义号重复
E06	主控不完整
E07	移位寄存器或计数器不完整
E09	逻辑行不完整
E11	存储器溢出
E21	奇偶出错

---

## **光洋电子(无锡)有限公司**

**Koyo ELECTRONICS (WUXI) CO., LTD.**

地址：江苏省无锡市蠡溪路 118 号 邮编：214072

电话：0510-85167888 传真：0510-85161393

<http://www.koyoele.com.cn>

**KEW-M7111C**

2003 年 6 月